



# Puertas y Herrajes Comerciales

Descarga nuestra App



## Puertas Merik

Nuestra línea de Puertas y Herrajes Contra Incendio le ofrece un inventario completísimo para aplicaciones hoteleras, hospitalarias, corporativas, industriales y gubernamentales, entre muchas otras. Todo certificado bajo las más estrictas normas de calidad mundial.



Merik s.a. de c.v.

[www.merik-internacional.com](http://www.merik-internacional.com)

01.800.500.9300

Merik ofrece soluciones en puertas y herrajes para salidas de emergencia, corporativos, instituciones, hospitales, cines, teatros y todo aquel complejo de construcción que pretende seguridad en puertas peatonales.

Todo un concepto de seguridad contra fuego y habilitación de discapacitados.

- Puertas metálicas
- Puertas de madera
- Barras antipánico, accesorios y trims
- Cerraduras
- Cierrapuertas
- Herrajes
- Accesorios vs fuego

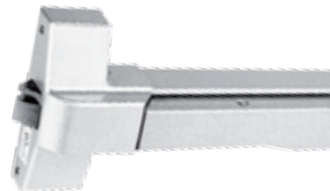
Aplicaciones	Institucional			Comercial				Industrial											
	Centros de Salud	Centros Educativos	Inmuebles Gubernamentales	Centros de Readaptación Social	Federales	Estatales	Militares	Oficinas	Edificios Corporativos	Hoteles, Moteles	Centros Deportivos	Centros de Distribución	Centros Comerciales	Centros Recreativos	Cámaras de Refrigeración	Naves Industriales	Grandes Proyectos	Áreas de Mantenimiento	Fábricas de Alimentos
Puertas metálicas	•	•	•	•	•	•	•	•	•	•	•	•	•	•	•	•	•	•	•
Puertas de madera	•	•	•						•	•	•	•	•				•	•	•
Cierrapuertas	•	•	•	•	•	•	•	•	•	•	•	•	•	•	•	•	•	•	•
Cerraduras	•	•	•	•	•	•	•	•	•	•	•	•	•	•	•	•	•	•	•
Barras antipánico	•	•	•	•	•	•	•	•	•	•	•	•	•	•	•	•	•	•	•
Control de accesos	•	•	•	•	•	•	•	•	•	•	•	•	•	•	•	•	•	•	•
Lectores de proximidad	•	•	•	•	•	•	•	•	•	•	•	•	•	•	•	•	•	•	•



## Barras anti pánico. Panic devices



Mod. 8000: fuego  
Mod. 5000: pánico



Mod. 800032 D: fuego  
Mod. 500032 D: pánico

La barra antipánico es un dispositivo de salida.

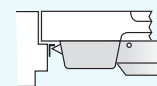
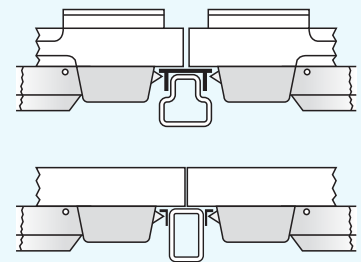
Viene lista para instalarse en puertas de diversos anchos sin necesidad de hacer cortes o adaptaciones. La alta resistencia y sus terminados en acero inoxidable y pintura electrostática la hacen lucir estéticamente agradable.

### Características

- Para uso en instituciones públicas, escuelas, universidades, edificios comerciales donde se requiere un equipo de alto uso y durabilidad
- Equipo de uso rudo bajo la norma ANSI A156.3, Grado 2
- Los trims se sujetan con tornillos pasados para dar mayor seguridad
- Listado bajo los códigos para salida de emergencia para nuestros modelos 5000
- Listado bajo el código para herrajes contra fuego 3 horas UL 10C, UBC 7-2-1997 para nuestros modelos 8000
- Para puertas dobles hasta 8'0" x 8'0" que abaten en la misma dirección o en la opuesta
- Nuestros modelos cortafuego cuentan con un fusible de aluminio que se funde a los 500°C, clausurando la barra para evitar el paso de fuego y humo a las áreas contiguas
- Seguridad garantizada para salidas de emergencia sencillas y dobles
- Mecanismo montado al cuerpo de la barra, las varillas verticales no tienen lado y pueden ser reversibles fácilmente
- Disponibles en diferentes funciones, los trims son grado 1 con mecanismos Freewheeling. El rosetón y la cubierta cubren fácilmente una perforación 161
- Modelos sólo para puertas cortafuego y modelos para puertas no contra fuego
- Registro UL=SA33624
- Disponibles en acabado económico (pintura electrostática) y arquitectónico (acero inoxidable)

### Instalación

Dimensiones	3000
Altura barra piso terminado	41" (1,043 mm.) al centro
Proyección de la barra	
Neutral	2-1/2" (64 mm.)
Oprimida	1-3/4" (45 mm.)
Tapa central	8-1/2" x 2-1/2" x 2" (216 mm. x 69 mm. x 52 mm.)
Longitud de la barra	
Corta 3' (914 mm.)	2' 9" a 3' (840 mm. a 914 mm.) medida de puerta
Larga 4' (1,219 mm.)	2' 9" a 4' (1,145 mm. to 1,219 mm.) medida de puerta



\* Otros modelos con fusible también disponibles

### Trim exterior

#### Modelo 90TP'00US32D

Acabado acero inoxidable. Thumb piece diseño de jaladera larga con gatillo y cilindro.



#### Modelo 8000LUS26D

Acabado cromo satinado. Diseño de manija con llave.



#### Modelo 8000KCLUS26D

Acabado cromo satinado. Diseño de pomo con llave.



## Puertas de madera contra fuego. Fire resistant wood doors



La puerta de madera contra incendio es abatible hacia ambos lados, está constituida de un marco formado por bastidores de madera LSL de 17/16" (11 mm.).

El interior lo conforma un aglomerado de partículas sólidas con una densidad de 28 pcf. (449 kg./m<sup>2</sup>.) prensadas en frío.

### Características

- Interior de partículas de aglomerado (uso interior)
- Espesor de 1-3/4" (44 mm.)
- Medidas máximas de 48"x96" (1,219 x2,438 mm.)
- Largueros de 7/16" (11 mm.) laminados a 1", de madera "SLS" de 1ª
- Travesaños de 1 7/16" (36 mm.) de madera "SLS"
- Aglomerado interior de partículas sólidas con una densidad de 28 pcf. (449 kg./m<sup>3</sup>) conforme a CSA-188 y ANSI A208.1
- Sistema de unión del aglomerado tipo 1 compresión en frío (prensado)
- Cara comercialmente disponible en madera maciza, madera de capas (plys) o borde macizo. Terminados en abedul natural y encino rojo. Otros acabados disponibles, pregunte a Merik



### Tipos de corte



Corte plano



Corte rotatorio

## Marcos metálicos para tablaroca. Drywall frames

### Puntos relevantes de los marcos

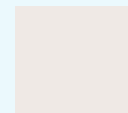
El marco metálico de nueve piezas para tablaroca consiste en dos piernas (denominadas jambas), un cabezal y seis perfiles tipo chambrana, los cuales se acoplan al marco mediante clips. Una de las jambas tiene preparaciones pre-ensambladas para bisagras; la otra jamba tiene un corte para recibir el pestillo de una cerradura. Merik ofrece los productos en cualquiera de las alturas de los fabricantes de puertas.

Los marcos calibres 18 y 22 están diseñados para aplicaciones en interiores y deberán ser instalados después de que la tablaroca y el recubrimiento hayan sido instalados.

### ¿Por qué especificar un marco MERIK?

- Es un producto pre-terminado, lo cual ofrece una apariencia profesional que elimina el costoso tiempo de pintado en campo
- Los marcos deben instalarse una vez que el muro está terminado, de esta manera se reduce la posibilidad de daño al marco
- Las perforaciones para sujeción se encuentran @ 12", en éstas, se pueden instalar clavos o tornillos a la madera o a las vigas metálicas
- Las chambranas autoinstalables están pre-ajustadas, lo que permite que se aseguren fácilmente al marco, evitando problemas y asegurando una instalación excelente
- Los marcos se instalan en 15 minutos, lo que ahorra tiempos de ejecución y costos
- Disponibles para puertas de 1 3/8" y 1 3/4" con dimensiones que varían en ancho y alto desde 6' 8", 7' 0" y 8' 0"
- Más de 30 colores disponibles como: café antiguo, blanco, negro y primer gris
- Existen disponibles paneles laterales y superiores en caso de ser requeridos

### Colores Estándar

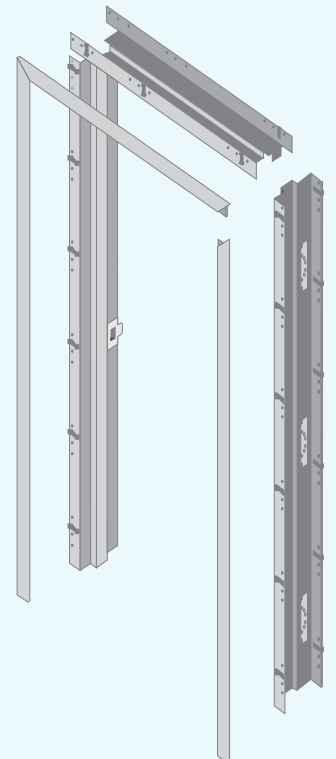


Western white



Brown tone

\*Otros colores, consulte a Merik  
T. 01.800.500.9300





## Puertas metálicas contra fuego. Fire resistant steel doors

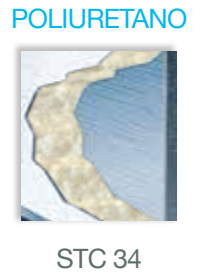


La puerta metálica contra incendio tiene la aplicación para ser abatible hacia ambos lados. La puerta tiene un interior tipo panel de abeja (honey comb) con resinas impregnadas y una cubierta de galvanizado zincado que le dan una protección en ambientes corrosivos, además de un acabado en primario gris.

Disponible en calibre 18 ó 20. Para otros calibres disponibles, consulte a Merik.

### Características

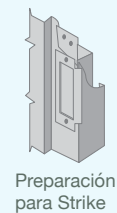
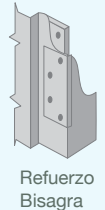
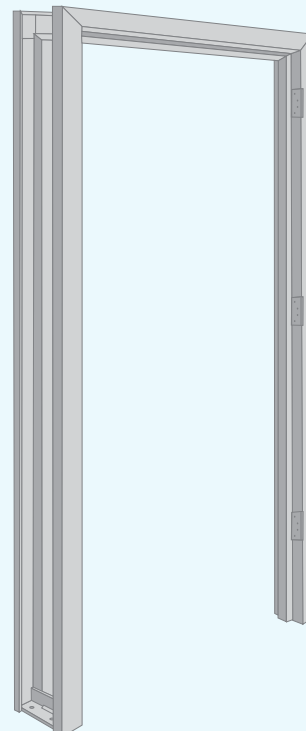
- Tipo: Interior tipo panel de abeja formadas con papel impregnado de resinas epóxicas
- Espesor total 1-3/4" (44 mm.)
- Medidas estándar de 3'0" x 7'0", 4'0" x 7'0", 3'0" x 8'0", 4'0" x 8'0"
- Disponible en acero galvanizado zincado A 40, A25 (ZF75), A40 (opcional)
- Factor "R": 2.4
- STC: 32
- Preparación para bisagras de 4-1/2" x 4-1/2" con refuerzo en calibre 14
- Costura tipo engarce que evita el uso de soldadura ya que una puerta contra fuego debe ser rolada en frío



## Marcos metálicos. Masonry drywall steel frames

### ¿Por qué especificar un marco MERIK?

- Todos los marcos tienen un sistema de ajuste preciso
- Todas las esquinas soldadas son esmeriladas y terminadas en primario para brindar una mejor apariencia
- Sistema de sujeción al muro que permite una mejor fijación y mayor estabilidad
- Protecciones para mortero en las bisagras que impiden el filtrado de mortero al momento del colado
- Refuerzos calibre 10 que mejoran la resistencia y previenen la acumulación de sarro
- Topes de 5/8" proveen una superficie mayor para colocar los sellos perimetrales
- El marco viene preparado para recibir silenciadores de hule
- Los marcos metálicos Merik-Daybar están disponibles en calibres 14 y 16, hechos con acero galvanizado zincado y acabado final en primer gris
- Están fabricados para satisfacer todos los requerimientos arquitectónicos
- La etiqueta WH puede ser suministrada cuando sea requerido



## Cierrapuertas. Closer



Cierrapuertas Merik

### Accesorios:

- Jaladeras
- Topes de piso
- Topes de pared
- Placas de pateo

El Cierrapuertas puede ser instalado en puertas derechas o izquierdas. Ajuste individual para la velocidad de cierre, así como para cierre final. Sin lado, aplicación universal y función back check.

### Características

- Para uso en instituciones públicas, escuelas, universidades y edificios comerciales donde se requiere un equipo de alto uso y durabilidad
- Equipo de uso rudo bajo la norma ANSI A1t56.3, Grado 1
- Listado bajo los códigos UL 10C, UBC 7-2-1997 para salida de emergencia
- Registro UL=R27018
- Listado bajo el código para herrajes contra fuego 3 horas
- Los ensambles y las tapas son de acero inoxidable
- Los trims se sujetan con tornillos pasados para dar mayor seguridad
- Para puertas dobles hasta 8'0" x 8'0" que abaten en la misma dirección o en la opuesta
- Seguridad garantizada para salidas de emergencia sencillas y dobles
- Mecanismo montado al cuerpo de la barra, las varillas verticales no tienen lado y pueden ser reversibles fácilmente.
- Disponibles en diferentes funciones, los trims son grado 2 con mecanismos Freewheeling
- El rosetón y la cubierta cubren fácilmente una perforación 161

## Cerradura hospitalario Tipo "colazo"



Certificaciones: UL listed , ADA.  
PATENTE No 6,196, 599, 5, 730,  
478

### Cerradura hospitalaria PUSH-PULL LATCH 161 PREP:

Recomendada para hospitales en zonas de alto tráfico con pacientes, lugares en circulaciones blancas en donde tocar la manija con las manos puede ser factor de contagios y de infecciones, donde se tenga que lavar con productos corrosivos, exposición directa al agua. Donde no se requiera seguridad sino acceder con facilidad al área ó áreas específicas en hospitales, clínicas, etc.



#### Características generales:

- La cerradura puede ser instalada en cualquier puerta de 1 3/4" de espesor
- Ciclaje: 400,000 ciclos
- Backset estándar de 2 3/4", ASA strike ANSI
- Certificado UL para puertas contra fuego
- Opcional con plomo para puertas de rayos "x" (sobre pedido)
- Acabado en acero inoxidable
- Cuerpo metálico completamente
- Las cerraduras vienen con sentido pero pueden ser volteadas en campo

## Bisagra de piso. Floor hinge

### Características

- Fabricado en planta certificada ISO 9000
- Más de 500,000 ciclos doble acción certificados. Garantía de 5 años en construcción y detalles técnicos
- Unidad para puertas de uno o doble abatible donde no se pueda instalar un cierre puertas
- Mecanismos de acero dentro de una caja de acero zincado y pintado que le asegura protección contra la intemperie
- Los componentes internos utilizan aleaciones de acero y baleros para una máxima eficiencia
- Para puertas de madera, metálicas y de vidrio
- Válvula de alivio que impide el abuso
- Mecanismos totalmente inmersos en aceite



Bisagra de piso Mod. B840

## Guarda para cerraduras. Look guards

La guarda evita que las cerraduras sean vandalizadas. Provee una protección adicional a las cerraduras.



## Sello inferior automático para puertas

### Madera y Metal

El sellado de este accesorio es mucho mejor que un sello de sobreponer ya que tiene un sistema de resorte que al cerrar la puerta hace que el sello baje automáticamente hasta el piso. El sello esta probado para aislamiento acústico, para detener la infiltración de aire, contra fuego, humo y presión positiva siendo un sello certificado para puertas contra fuego de madera y metal.

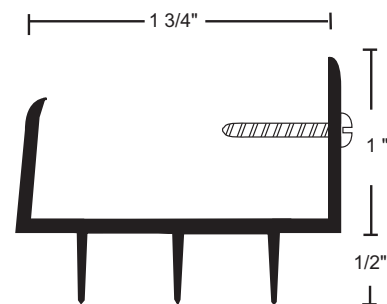
Bajo el concepto de protección de personas y edificios, Merik presenta su línea de cerraduras comerciales de cuerpo cilíndrico para uso en oficinas, hospitales, plantas industriales, centros de distribución y en cualquier edificio donde las condiciones de uso y los requerimientos de seguridad sean primordiales.

## Sello perimetral. Gasketing

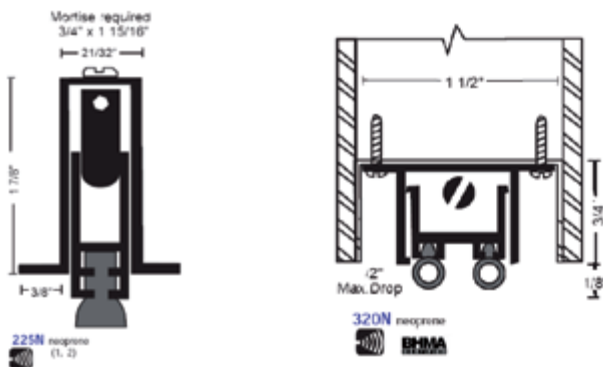
### Gasketing

Sello autoadherible termo plástico. Su cuerpo semirrigido facilita la instalación.

Resistente al fuego  
Protección antimicrobial



344-36" Dark Brown Vinyl  
344-48"



## Cerraduras. Hardware



**Cerrojos**  
Registro UL R27214

**Cerraduras**  
Registro UL R27215

### Funciones

Entrada / Oficinas  
Bodega  
Privacidad

Entrada/Oficinas  
Baño / Privacidad  
Bodega

### Características

- Resistencia contra incendio hasta 3 horas. Certificación UL
- Fácil instalación
- Para aplicaciones comerciales, Grados 1 y 2 bajo las normas ANSI
- Mecanismo resistente al uso rudo y extra rudo disponible en cerraduras con llave y con instalación de tornillos pasados
- Strike tipo ANSI
- Cumple con las normas BHMA/ANSI, Grados 1 y 2
- Cilindro de 6 pines que incrementan la seguridad
- Garantía de por vida en los acabados
- Pestillo de: 2-3/8" (60 mm.). Certificado contra fuego 3 horas UL
- Para puertas de 1-3/8" o 1-3/4"
- Diseños de manija o pomo
- Certificación para discapacitados ADA en manija
- Cerrojos institucionales Grados 1 y 2 Certificación UL
- Aplicaciones: llave-llave-mariposa, llave lisa



# Directorio de Sucursales

## DISTRITO FEDERAL, NORTE

Poniente 152 N. 929,  
Col. Industrial Vallejo, 02300, Azcapotzalco,  
México, D. F.  
01 (55) 5333.9900 tel.  
5587.2279 fax  
informes@merik.com.mx

## DISTRITO FEDERAL, ORIENTE

Calle Dos N. 118,  
Col. Granjas San Antonio,  
09070, Iztapalapa, México D.F.  
01 (55) 5582.1810  
5582.3356 tels.  
5581.5446 fax  
esoria@merik.com.mx

## AGUASCALIENTES

Av. Siglo XXI N. 903,  
Fracc. Rodolfo Landeros,  
20270, Aguascalientes, Ags.  
01 (449) 972.8487 tel.  
972.8488 fax  
merikags@merik.com.mx

## BAJA CALIFORNIA, TIJUANA

Calle La Bocana N. 21407, Fraccionamiento  
Ampliación Guaycura,  
22570, Tijuana, B.C.  
01 (664) 625.1747 tel.  
meriktj@merik.com.mx

## BAJA CALIFORNIA, MEXICALI

Calle de la Industria N. 535-B,  
Col. Industrial, 21010, Mexicali, B.C.  
01 (686) 556.7024 tel.  
556.7111 fax  
merikmex@merik.com.mx

## BAJA CALIFORNIA SUR

Calle Nueva s/n., Col. Puesta del Sol,  
23090, La Paz, B.C.S.  
01 (612) 124.2823 tel./fax  
meriklap@merik.com.mx

## COAHUILA

Av. Juárez N. 5996 Oriente,  
Fracc. San Felipe,  
27089, Torreón, Coah.  
01 (871) 732.3434  
169.2951 tels.  
731.1899 fax  
meriktrn@merik.com.mx

## CHIAPAS

5a. Oriente Sur, N. 1023,  
entre 9a. Av. Sur y 9a. Privada Sur,  
Col. Centro, 29000, Tuxtla, Gutiérrez, Chis.  
01 (961) 602.7599 tel.  
121.5094 fax  
meriktux@merik.com.mx

## CHIHUAHUA

Calle 4A, N. 3607, Col. Santa Rosa,  
31050, Chihuahua, Chih.  
01 (614) 412.0225 tel.  
412.0226 fax  
merikchi@merik.com.mx

## ESTADO DE MÉXICO

Av. José María Morelos N. 810,  
entre Priv. José María Morelos y Canutillo,  
Barrio La Veracruz Zinacantepec,  
51350, Toluca, Edo. de Méx.  
01 (722) 278.6061 tel.  
278.6044 fax  
meriktol@merik.com.mx

## GUANAJUATO

Bld. Delta N. 702-A,  
Fracc. Industrial Delta, 37545, León, Gto.  
01 (477) 194.4863  
167.5791 tels.  
194.4907 fax  
merikleo@merik.com.mx

## JALISCO

Av. López Mateos Sur No. 4550,  
Bodega 7, Col. Francisco Sarabia  
45236, Zapopan, Jal.  
01 (33) 3620.6011  
3620.6139  
3628.9680  
3620.5575 tels.  
3125.4472 fax  
merikgd@merik.com.mx

## MICHOACÁN

Av. Periodismo N. 2001, Col. Jardines de  
Torremolinos, 58197, Morelia, Mich.  
01 (443) 298.0300  
327.9971 tels.  
298.0303 fax  
merikmor@merik.com.mx

## MORELOS

Av. Porvenir N. 22, Col. El Porvenir,  
62550, Jiutepec, Mor.  
01 (777) 372.7598 tel.  
372.7602 fax  
merikcue@merik.com.mx

## NAYARIT

Camino Viejo a San Blas N. 22,  
Col. Rincón de San Juan,  
63138, Tepic, Nay.  
01 (311) 210.1074 tel.  
210.3104 fax  
meriktep@merik.com.mx

## NUEVO LEÓN

Calle del Altillio N. 220, Bodega 21,  
Fracc. Villa de San Miguel,  
67110, Guadalupe, N.L.  
01 (81) 8321.4948  
8321.4950  
8321.4505 tels.  
merikmty@merik.com.mx

## PUEBLA

Prolongación 11 Sur N. 14101,  
Col. San Bernabé Temoxtitla,  
72498, Puebla, Pue.  
01 (222) 179.8870  
179.8871 tels.  
179.8869 fax  
merikpue@merik.com.mx

## PUEBLA, ALCHICHICA

Carretera México - Veracruz Km. 78  
Municipio Tepeyahualco, Alchichica  
73996, Puebla, Pue.  
01 (282) 832.0550 tel.  
ventas.alchichica@merik.com.mx

## QUERÉTARO

Acceso III N. 42, Bodega 15,  
Parque Ind. Benito Juárez,  
76120, Querétaro, Qro.  
01 (442) 222.4126 tel.  
222.4127 fax  
merikqro@merik.com.mx

## QUINTANA ROO

Bld. Luis Donaldo Colosio Km. 9,  
Mz. 13, SM 309, Bodega 2  
77560, Cancún, Q. Roo.  
01 (998) 843.3944 tel.  
843.3945 fax  
882.0496 tel.  
882.0473 fax  
merikcan@merik.com.mx

## SAN LUIS POTOSÍ

Eje 134 N. 175, Col. Zona Industrial,  
78395, San Luis Potosí, S.L.P.  
01 (444) 824.1380  
824.1412  
824.2310 tels.  
824.1425 fax.  
meriksp@merik.com.mx

## SINALOA

Bld. San Ángel N. 3077,  
Fracc. San Benito, 80246, Culiacán, Sin.  
01 (667) 750.2809 tel.  
750.2808 fax  
merikcul@merik.com.mx

## SONORA

Campeche No. 476-C  
Entre Adalberto Truqui y Clemente Avila,  
Col. Pimentel, 83188, Hermosillo, Son.  
01 (662) 261.0121 tel.  
261.0200 fax  
merikher@merik.com.mx

## TABASCO

Av. Periférico Carlos Pellicer Cámara s/n,  
Bodega 1, Ranchería Sabina, Municipio de  
Centro, 86153, Villahermosa, Tab.  
01 (993) 315.2594 tel.  
315.6290 fax  
merikvilla@merik.com.mx

## VERACRUZ

Prolong. Jiménez Sur, esq. Calle 1,  
Col. Pedro I. Mata, 91799, Veracruz, Ver.  
01 (229) 937.4480  
980.3968 tels.  
980.3972 fax  
merikver@merik.com.mx

## YUCATÁN

Carr. Fed. Motul-Tizimin,  
K.m. 2.5 del Periférico,  
entronque Cholul-Silpach, Predio s/n,  
97305, Mérida, Yuc.  
01 (999) 167.5552 tel.  
167.5553 tel./fax  
merikmer@merik.com.mx

## Tiendas Express

### CIUDAD OBREGÓN

Tlaxcala N. 170 Norte, Local A,  
Col. Centro, 85000, Cd. Obregón, Son.  
01 (644) 184.0215 tel.  
ventas.obregon@merik.com.mx

### LOS MOCHIS

Av. Álvaro Obregón 1302 Pte,  
Fraccionamiento Jardines del Sol,  
81245 Los Mochis, Sin.  
01 (668) 812.3412 tel.  
136.0368 cel.  
ventas.mochis@merik.com.mx

### PACHUCA

Calle 8 N° 103, Col. Ampliación Santa Julia,  
Pachuca de Soto Hidalgo C.P. 42080  
01 (771) 107.1475  
ventas.pachuca@merik.com.mx

## Filiales Internacionales

### COLOMBIA

DOORS AND DOCKS DE COLOMBIA,  
S.A.S. BOGOTÁ  
Calle 20-A N. 39 A-14, Bodega Int. ,  
Zona Industrial Quinta Paredes,  
Bogotá, Colombia  
00 (571) 745.2600  
745.2601 tels.

### BARRANQUILLA

Cra 34 No. 107-79 Bodega 2, j  
Bodegas, La Colina  
00(575) 382.2993 tel.  
382.2994 fax.

### BUCAMANGA

Cra 21 No.38-48  
Barrio Bolívar  
00 (577) 660.1534

### CALI

Centro Empresarial Av. Roosevelt  
N.39-25, Local 107  
00 (572) 554.8523 tel.  
554.8520 fax

### MEDELLÍN

Calle 34 N. 48 - 23,  
Zona Industrial San Diego,  
Medellín, Colombia.  
00 (574) 448.5982 tel.  
01.8000.126.889 línea gratuita nacional

### COSTA RICA

MERIK PORTONES DE COSTA RICA,  
S.A. SAN FRANCISCO  
Dela Rotonda de la Y Griega 300 mts.  
al este, contiguo al Parque Méndez  
San José, Costa Rica  
00 (506) 2226.1261 tel.

### GUATEMALA

MERIK PORTONES  
DE CENTRO AMÉRICA, S.A.  
1ra. Calle 34-58, Zona 11, Col. Toledo,  
Ciudad de Guatemala.  
00 (502) 2433.9540 tel.

### PANAMÁ

DOORS AND DOCKS DE PANAMÁ, S.A.  
Calle I, Harry Eno,  
Urbanización Industrial Los Ángeles,  
Bethania, Panamá.  
00 (507) 260.0300 tel.

### PERÚ

DOORS AND DOCKS DE PERÚ, S.A.C.  
LIMA  
Calle Los Corales 360,  
Urb. Balconillo La Victoria, Lima, Perú  
00 (511) 262.0979, 262.0980 tels.  
00 (511)99) 427\*8151, 405\*1935 nextel.



Merik s.a. de c.v.

01.800.500.9300

www.merik-internacional.com